



SWITCH YOUR KITCHEN  
UPSIDE DOWN

PMF

 elica  
aria nuova

# SUSPENDED



# INTERSTELLAR

DESIGN FABRIZIO CRISÀ

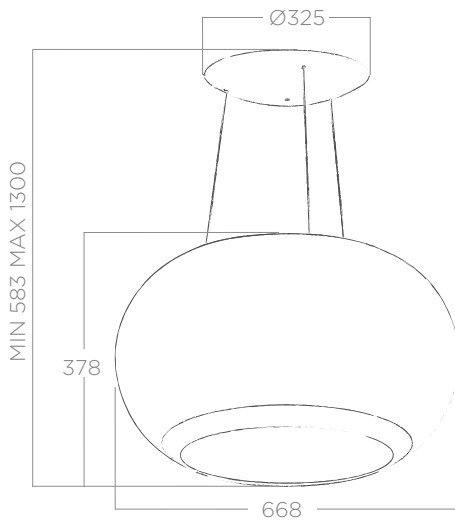


## TEHNIČNI PODATKI TECHNICAL FEATURES

Velikost Size	Ø 65 cm
Izvedba Version	Obtočna izvedba Recycling
Videz Finish	Belo steklo, Črno steklo White glass, black glass

### OSVETLITEV LIGHTING

Tipi Type	LED 9W + STRIPE LED 2X40 W
Intenzivna moč Intensity	253 LUX
Temperature Temperature	3500 K



## OBLIKA PERFORMANCE

Upravljanje Controls	3 Hitrosti + B na dotik 3S+B Touch Control
Daljinski upravljalnik Remote control	√
Pretok zraka Booster airflow	400 m <sup>3</sup> /h
Raven hrupa Noise level	53 db(A)
Popolna absorpcija Total absorption	134 W
Izhod Duct size	150 mm
Razred energetske učinkovitosti Energy class	A (A++/E)
Z aluminijastim mazalnim filtrom Grease aluminium Filter included	
Z oglenim filtrom s podaljšanim delovanjem Long Life filter included	

## DODATKI ACCESSORIES

Revolucijski filter Revolution filter	CFC0140053
Filter s podaljšanim delovanjem Long life filter	CFC0140090
Podaljšek (5m)	KIT0112772
Extension cable kit (5m)	
Bel daljinski upravljalnik White remote control	KIT0121468
Črni daljinski upravljalnik Black remote control	KIT0121469

## MODELI MODELS

INTERSTELLAR IX/F/65	PRF0151808
INTERSTELLAR BL/F/65	PRF0151809



Oprema za daljinski upravljalnik. Glejte stran 151 za razpoložljivi model.  
Kit remote control included. See page 151 for available design.

## AWARDS



# SHINING

DESIGN FABRIZIO CRISÀ



SPECIAL MATERIAL



SMART INSTALLATION



REVOLUTION FILTER



CM 50



CM 65



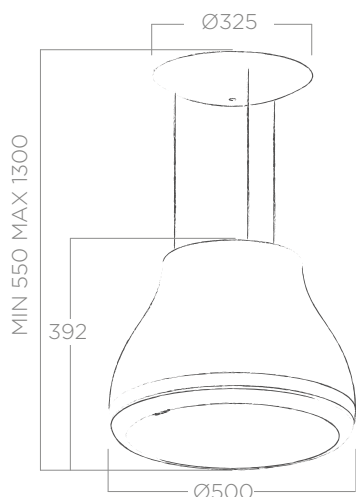
ENERGY CLASS

## TEHNIČNI PODATKI TECHNICAL FEATURES

Velikost Size	Ø 50 cm
Izvedba Version	Obtočna izvedba Recycling
Videz Finish	Peltrox učinek kovine, rje, litega železa Peltrox effect metal, rust, cast iron

### OSVETLITEV LIGHTING

Tipi Type	LED 9 W
Intenzivna moč Intensity	253 LUX
Temperature Temperature	3500 K



Oprema za daljinski upravljalnik. Glejte stran 151 za razpoložljivi model.  
Kit remote control included. See page 151 for available design.

## OBLIKA PERFORMANCE

Upravljanje Controls	3 Hitrosti + B na dotik 3S+B Touch Control
Daljinski upravljalnik Remote control	✓
Pretok zraka Booster airflow	400 m <sup>3</sup> /h
Raven hrupa Noise level	53 db(A)
Popolna absorpcija Total absorption	54 W
Izhod Duct size	150 mm
Razred energetske učinkovitosti Energy class	A (A++/E)
Z aluminijastim mazalnim filtrom Grease aluminium Filter included	
Z ogljenim filtrom s podaljšanim delovanjem Long Life filter included	



Ob naročilu dodatnega kompleta za montažo, je možna tudi montaža na steno.  
Possibility for wall mounting by ordering the ancillary installation kit.

## DODATKI ACCESSORIES

Revolucijski filter Revolution filter	CFC0140053
Filter s podaljšanim delovanjem Long life filter	CFC0140090
Komplet za inštalacijo na steno - črni Black wall mounted kit	KIT0146155
Komplet za inštalacijo na steno - kromiran Chrome wall mounted kit	KIT0146156
Podaljšek (5m) Extension cable kit (5m)	KIT0112772
Bel daljinski upravljalnik White remote control	KIT0121468
Črni daljinski upravljalnik Black remote control	KIT0121469

## MODELI MODELS

SHINING CAST IRON/F/50	PRF0120590A
SHINING PELTROX/F/50	PRF0120497A
SHINING RUST/F/50	PRF0120528A



SHINING CAST IRON



SHINING RUST



SHINING PELTROX

# ÉDITH

DESIGN FABRIZIO CRISÀ



SMART  
INSTALLATION



REVOLUTION  
FILTER



CM 50



CM 65



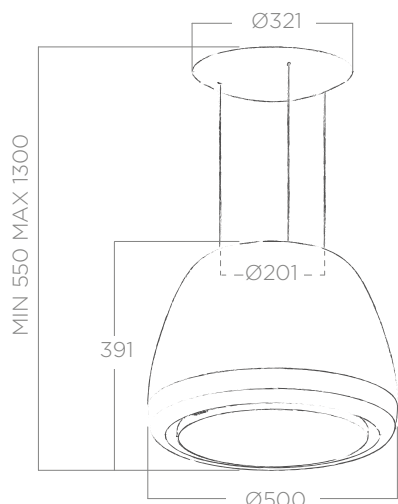
ENERGY  
CLASS

## TEHNIČNI PODATKI TECHNICAL FEATURES

Velikost Size	Ø 50 cm
Izvedba Version	Obtočna izvedba Recycling
Videz Finish	Barvno jeklo, svetleče nerjaveče jeklo Coloured metal, shiny stainless steel

### OSVETLITEV LIGHTING

Tipi Type	LED 9 W
Intenzivna moč Intensity	253 LUX
Temperature Temperature	3500 K



Oprema za daljinski upravljalnik. Glejte stran 151 za razpoložljivi model.  
Kit remote control included. See page 151 for available design.

## AWARDS



reddot design award  
winner 2015



DESIGN  
AWARD  
2015



INTERIOR  
INNOVATION  
winner

## OBLIKA PERFORMANCE

Upravljanje Controls	3 Hitrosti + B na dotik 3S+B Touch Control
Daljinski upravljalnik Remote control	√
Pretok zraka Booster airflow	400 m <sup>3</sup> /h
Raven hrupa Noise level	53 db(A)
Popolna absorpcija Total absorption	54 W
Izhod Duct size	150 mm
Razred energetske učinkovitosti Energy class	A (A++/E)
Z aluminijastim mazalnim filtrom Grease aluminium Filter included	
Z ogljenim filtrom s podaljšanim delovanjem Long Life filter included	



Ob naročilu dodatnega kompleta za montažo, je možna tudi montaža na steno.  
Possibility for wall mounting by ordering the ancillary installation kit.

## DODATKI ACCESSORIES

Revolucijski filter Revolution filter	CFC0140053
Filter s podaljšanim delovanjem Long life filter	CFC0140090
Komplet za inštalacijo na steno - črni Black wall mounted kit	KIT0146155
Komplet za inštalacijo na steno - kromiran Chrome wall mounted kit	KIT0146156
Podaljšek (5m) Extension cable kit (5m)	KIT0112772
Bel daljinski upravljalnik White remote control	KIT0121468
Črni daljinski upravljalnik Black remote control	KIT0121469

## MODELJI MODELS

EDITH CLASSIC/F/50	PRF0098360
EDITH HEAVYMETAL/F/50	PRF0098364
EDITH ROCK/F/50	PRF0098361



ÉDITH CLASSIC



ÉDITH HEAVY METAL



ÉDITH ROCK

# AUDREY

DESIGN FABRIZIO CRISÀ



SMART  
INSTALLATION



REVOLUTION  
FILTER



CM 50



CM 65



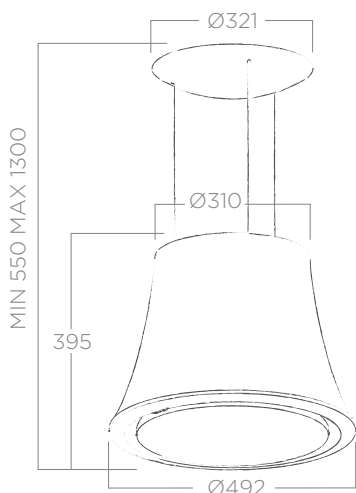
ENERGY  
CLASS

## TEHNIČNI PODATKI TECHNICAL FEATURES

Velikost Size	Ø 50 cm
Izvedba Version	Obtočna izvedba Recycling
Videz Finish	Barvno jeklo, svetleče nerjaveče jeklo Coloured metal, shiny stainless steel

### OSVETLITEV LIGHTING

Tipi Type	LED 9 W
Intenzivna moč Intensity	253 LUX
Temperature Temperature	3500 K



Oprema za daljinski upravljalnik. Glejte stran 151 za razpoložljivi model.  
Kit remote control included. See page 151 for available design.

## OBLIKA PERFORMANCE

Upravljanje Controls	3 Hitrosti + B na dotik 3S+B Touch Control
Daljinski upravljalnik Remote control	✓
Pretok zraka Booster airflow	400 m <sup>3</sup> /h
Raven hrupa Noise level	53 db(A)
Popolna absorpcija Total absorption	54 W
Izhod Duct size	150 mm
Razred energetske učinkovitosti Energy class	A (A++/E)

Z aluminijastim mazalnim filtrom Grease aluminium Filter included  
Z ogljenim filtrom s podaljšanim delovanjem Long Life filter included



Ob naročilu dodatnega kompleta za montažo, je možna tudi montaža na steno.  
Possibility for wall mounting by ordering the ancillary installation kit.

## DODATKI ACCESSORIES

Revolucijski filter Revolution filter	CFC0140053
Filter s podaljšanim delovanjem Long life filter	CFC0140090
Komplet za inštalacijo na steno - črni Black wall mounted kit	KIT0146155
Komplet za inštalacijo na steno - kromiran Chrome wall mounted kit	KIT0146156
Podaljšek (5m) Extension cable kit (5m)	KIT0112772
Bel daljinski upravljalnik White remote control	KIT0121468
Črni daljinski upravljalnik Black remote control	KIT0121469

## MODELI MODELS

AUDREY CLASSIC/F/50	PRF0098365
AUDREY HEAVYMETAL/F/50	PRF0098368
AUDREY ROCK/F/50	PRF0098366



AUDREY CLASSIC



AUDREY HEAVY METAL



AUDREY ROCK

# SEASHELL

DESIGN FABRIZIO CRISÀ

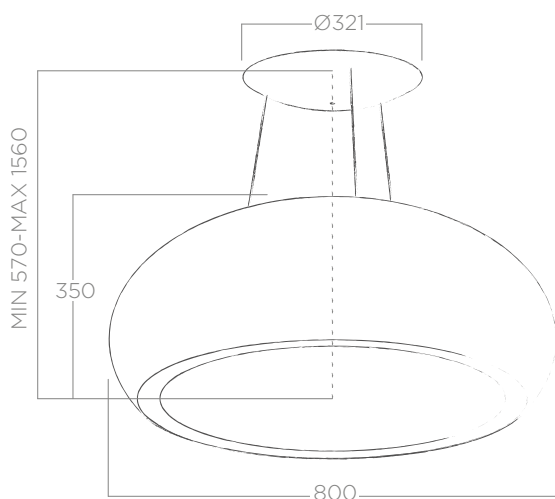


## TEHNIČNI PODATKI TECHNICAL FEATURES

Velikost Size	80 cm
Izvedba Version	Obtočna izvedba Recycling
Videz Finish	Perla, mat bela, mat črna, sijoče nerjaveče jeklo Pearl, matt white, matt black, shiny stainless steel

### OSVETLITEV LIGHTING

Tipi Type	NEON 4 x 24 W
Intenzivna moč Intensity	1300 LUX
Temperature Temperature	6500 K



## OBLIKA PERFORMANCE

Upravljanje Controls	3 Hitrosti + B daljinski upravljalnik 3S+B Remote Control
Pretok zraka Booster airflow	400 m <sup>3</sup> /h
Raven hrupa Noise level	67 db(A)
Popolna absorpcija Total absorption	346 W
Z aluminijastim mazalnim filtrom Grease aluminium Filter included	
Z ogljenim filtrom s podaljšanim delovanjem Long Life filter included	

## DODATKI ACCESSORIES

Filter s podaljšanim delovanjem Long life filter	CFC0141725
Podaljsek (2,5m) Extension cable kit (2,5m)	KIT0067590
Bel daljinski upravljalnik White remote control	KIT0121468
Črni daljinski upravljalnik Black remote control	KIT0121469



Model ne zahteva obveznega energetskega certificiranja.  
Model not subject to compulsory energy certification.



Oprema za daljinski upravljalnik. Glejte stran 151 za razpoložljivi model.  
Kit remote control included. See page 151 for available design.

## MODELI MODELS

SEASHELL IX/F/80	PRF0098394
SEASHELL WH/F/80	PRF0024262A
SEASHELL WH MAT/F/80	PRF0098392
SEASHELL BL/F/80	PRF0098393



SEASHELL WHITE



SEASHELL BLACK



SEASHELL INOX



SEASHELL MATT WHITE

# PIX

DESIGN FABRIZIO CRISÀ



SPECIAL MATERIAL



SMART INSTALLATION



LONG LIFE FILTER



CM 60



CM 65



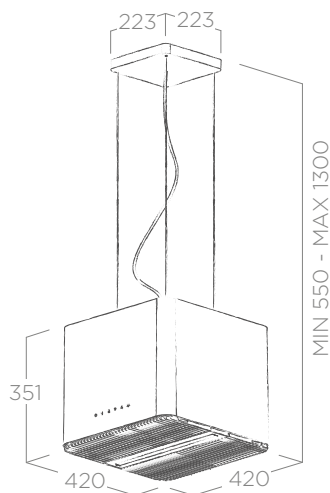
ENERGY CLASS

## TEHNIČNI PODATKI TECHNICAL FEATURES

Velikost Size	42 x 42 cm
Izvedba Version	Obtočna izvedba Recycling
Videz Finish	Bela, Črna, zaključeno cement, zaključeno denim White, black, concrete finish, denim finish

### OSVETLITEV LIGHTING

Tipi Type	STRIPE LED 1 x 7 W
Intenzivna moč Intensity	281 LUX
Temperature Temperature	3500 K



## OBLIKA PERFORMANCE

Upravljanje Controls	3 Hitrosti + B na dotik 3S+B Touch Control
Pretok zraka Booster airflow	620 m <sup>3</sup> /h
Raven hrupa Noise level	60 db(A)
Popolna absorpcija Total absorption	207 W
Izhod Duct size	150 mm
Razred energetske učinkovitosti Energy class	A (A++/E)
Z aluminijastim mazalnim filtrom Grease aluminium Filter included	
Z ogljenim filtrom s podaljšanim delovanjem Long Life filter included	

### DODATKI ACCESSORIES

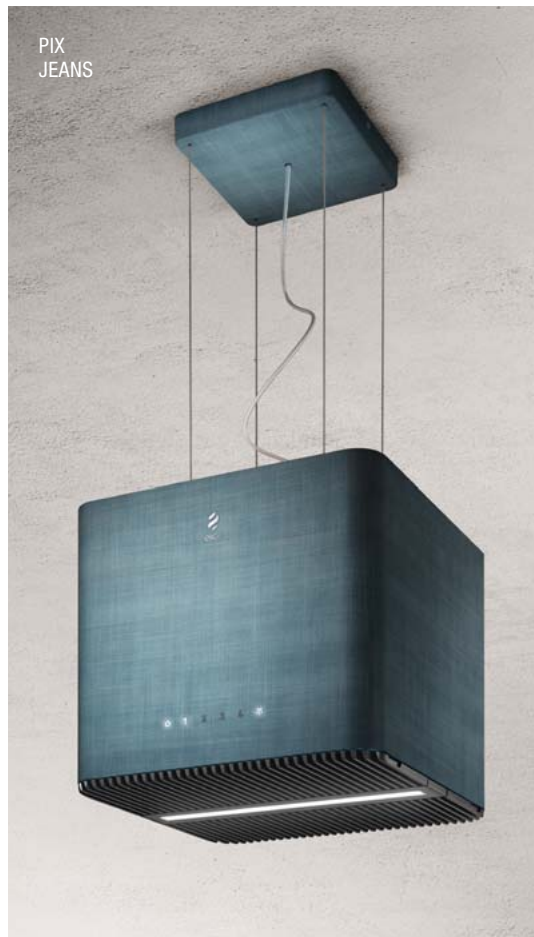
Filter s podaljšanim delovanjem Long life filter	KIT0147175
Kit installazione a parete Wall mounted kit	KIT0146153
Podaljšek (2,5m) Extension cable kit (2,5m)	KIT0147941
Podaljšek (5m) Extension cable kit (5m)	KIT0147942



Ob naročilu dodatnega kompleta za montažo, je možna tudi montaža na steno.  
Possibility for wall mounting by ordering the ancillary installation kit.

### MODELI MODELS

PIX CONCRETE/F/42	PRF0146222
PIX JEANS/F/42	PRF0146221
PIX WH/F/42	PRF0145561
PIX BL/F/42	PRF0146220





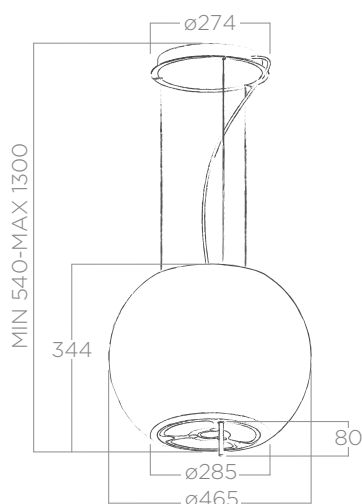


## TEHNIČNI PODATKI TECHNICAL FEATURES

Velikost Size	Ø 47 cm
Izvedba Version	Obtočna izvedba Recycling
Videz Finish	Nerjavno jeklo + steklo Stainless steel + glass

### OSVETLITEV LIGHTING

Tipi Type	LED 1x5 W + LED 3x3 W
Intenzivna moč Intensity	300 LUX
Temperature Temperature	3000 K



## OBLIKA PERFORMANCE

Upravljanje Controls	3 Hitrosti + B Magic Wand 3S+B Magic Wand
Pretok zraka Booster airflow	515 m <sup>3</sup> /h
Raven hrupa Noise level	66 db(A)
Popolna absorpcija Total absorption	234 W
Izhod Duct size	150 mm
Razred energetske učinkovitosti Energy class	B (A++/E)
Z aluminijastim mazalnim filtrom Grease aluminium Filter included	
Z ogljenim filtrom s podaljšanim delovanjem Long Life filter included	

## DODATKI ACCESSORIES

Filter s podaljšanim delovanjem Long life filter	CFC0140384
Bel daljinski upravljalnik White remote control	KIT0121468
Črni daljinski upravljalnik Black remote control	KIT0121469
Podaljšek (2,5m) Extension cable kit (2,5m)	KIT01889
Podaljšek (5m) Extension cable kit (5m)	KIT01921

## MODELI MODELS

STAR IX/F 47	65414592A
--------------	-----------



Oprema za daljinski upravljalnik. Glejte stran 151 za razpoložljivi model.  
Kit remote control included. See page 151 for available design.

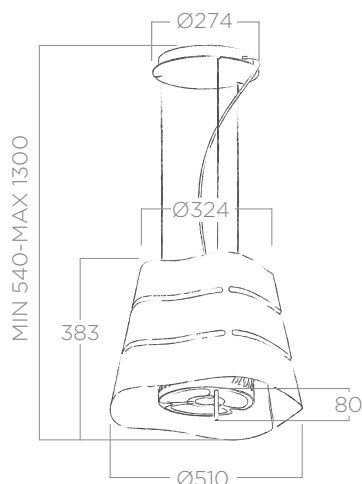


## TEHNIČNI PODATKI TECHNICAL FEATURES

Velikost Size	Ø 51 cm
Izvedba Version	Obtočna izvedba Recycling
Videz Finish	Nerjavno jeklo, Črna Stainless steel, black



Možnosti montaže: tako stropa kot tudi stene. Kabli in nosilci so že vključeni v paketu.  
Mounting options: both ceiling and wall. Cables and brackets are included in the package.



## OSVETLITEV LIGHTING

Tipi Type	LED 1x5 W + LED 3x3 W
Intenzivna moč Intensity	300 LUX
Temperature Temperature	3000 K

## OBLIKA PERFORMANCE

Upravljanje Controls	3 Hitrosti + B Magic Wand 3S+B Magic Wand
Pretok zraka Booster airflow	515 m <sup>3</sup> /h
Raven hrupa Noise level	66 db(A)
Popolna absorpcija Total absorption	234 W
Izhod Duct size	150 mm
Razred energetske učinkovitosti Energy class	B (A++/E)

Z aluminijastim mazalnim filtrom Grease aluminium filter included  
Z ogljenim filtrom s podaljšanim delovanjem Long Life filter included

## DODATKI ACCESSORIES

Filter s podaljšanim delovanjem Long life filter	CFC0140384
Beli daljinski upravljalnik White remote control	KIT0121468
Črni daljinski upravljalnik Black remote control	KIT0121469
Podaljšek (2,5m) Extension cable kit (2,5m)	KIT01889
Podaljšek (5m) Extension cable kit (5m)	KIT01921

## MODELI MODELS

WAVE BL/F/51	PRF0090419B
WAVE IX/F/51	65414588A



Oprema za daljinski upravljalnik. Glejte stran 151 za razpoložljivi model.  
Kit remote control included. See page 151 for available design.





Ekskluzivni zastopnik za Slovenijo:

**PMF d.o.o.**  
Letališka cesta 3c  
1000 Ljubljana

Tel: 01 513 51 64  
Fax: 01 513 52 08  
E-pošta: [elica@pmf.si](mailto:elica@pmf.si)  
[www.pmf.si](http://www.pmf.si)

