



SWITCH YOUR KITCHEN  
UPSIDE DOWN

PMF

 elica  
aria nuova

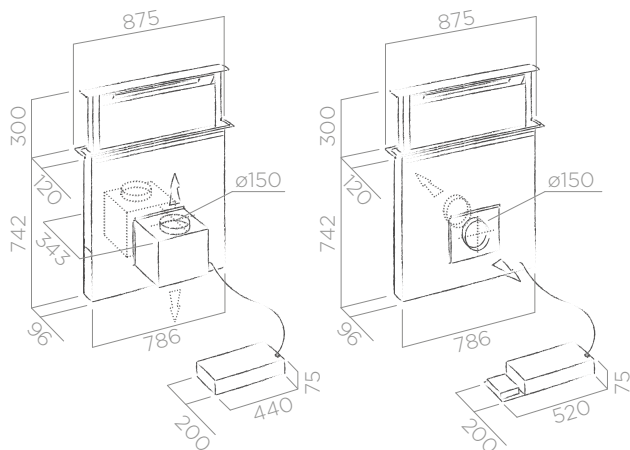


# DOWNDRAFT



## TEHNIČNI PODATKI TECHNICAL FEATURES

Velikost Size	90 cm
Izvedba Version	Obtočna izvedba ( <b>motore interno</b> ) Filtering (internal motor) Odzračevalna (Zunanji motor) Duct out (external motor)
Videz Finish	Nerjavno jeklo + Črno steklo Stainless steel + black glass



## OSVETLITEV LIGHTING

Tipi Type	NEON 1 x 14 W
Intenzivna moč Intensity	126 LUX
Temperature Temperature	6500 K

## OBLIKA PERFORMANCE

Upravljanje Controls	3 Hitrosti + B na dotik 3S+B Touch Control
Pretok zraka Booster airflow	755 m <sup>3</sup> /h
Raven hrupa Noise level	62 db(A)
Popolna absorpcija Total absorption	289 W
Izhod Duct size	150 mm
Razred energetske učinkovitosti Energy class	B (A++/E)

Z aluminijastim mazalnim filtrom Grease aluminium filter included  
Ogleni filter vključen\* Charcoal filter included\*

## DODATKI ACCESSORIES

Ogleni filter Charcoal filter	CFC0142330
Zunanji motor External motor GME22	PRF0006212A
Zunanji motor External motor GME88	PRF0046491A
Bel daljinski upravljalnik White remote control	KIT0121468
Črni daljinski upravljalnik Black remote control	KIT0121469

## MODELI MODELS

ADAGIO BL/F/90 (*)	PRF0006191A
ADAGIO GME BL/A/90	PRF0106378



Daljinski upravljalnik. Glejte stran 151 za razpoložljivi model.  
Kit remote control optional. See page 151 for available design.



Glej stran 157 za lastnosti zunanjega motorja  
Remote motor on page 157





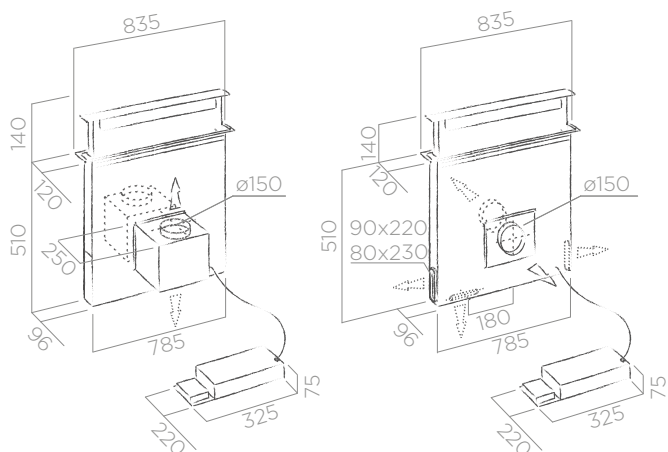
# PANDORA

ELICA DESIGN CENTER



## TEHNIČNI PODATKI TECHNICAL FEATURES

Velikost Size	90 cm
Izvedba Version	Obtočna izvedba ( <b>motore interno</b> ) Filtering (internal motor) Odzračevalna (Zunanji motor) Duct out (external motor)
Videz Finish	Nerjavno jeklo, Črna Stainless steel, Black



## OBLIKA PERFORMANCE

Upravljanje Controls	3 Hitrosti + B na dotik 3S+B Touch Control
Pretok zraka Booster airflow	665 m <sup>3</sup> /h
Raven hrupa Noise level	59 db(A)
Popolna absorpcija Total absorption	275 W
Izhod Duct size	150 mm
Razred energetske učinkovitosti Energy class	A (A <sup>++</sup> /E)

Z aluminijastim mazalnim filtrom Grease aluminium filter included  
Ogleni filter vključen\* Charcoal filter included\*

## DODATKI ACCESSORIES

Ogleni filter Charcoal filter	CFC0142324
Zunanji motor External motor GME22	PRF0006212A
Zunanji motor External motor GME88	PRF0046491A

## MODELI MODELS

PANDORA BL/F/90 (*)	PRF0120979
PANDORA IX/F/90 (*)	PRF0120980
PANDORA GME BL/A/90	PRF0120981
PANDORA GME IX/A/90	PRF0120982



Glej stran 157 za lastnosti zunanjega motorja  
Remote motor on page 157







Ekskluzivni zastopnik za Slovenijo:

**PMF d.o.o.**  
Letališka cesta 3c  
1000 Ljubljana

Tel: 01 513 51 64  
Fax: 01 513 52 08  
E-pošta: [elica@pmf.si](mailto:elica@pmf.si)  
[www.pmf.si](http://www.pmf.si)

